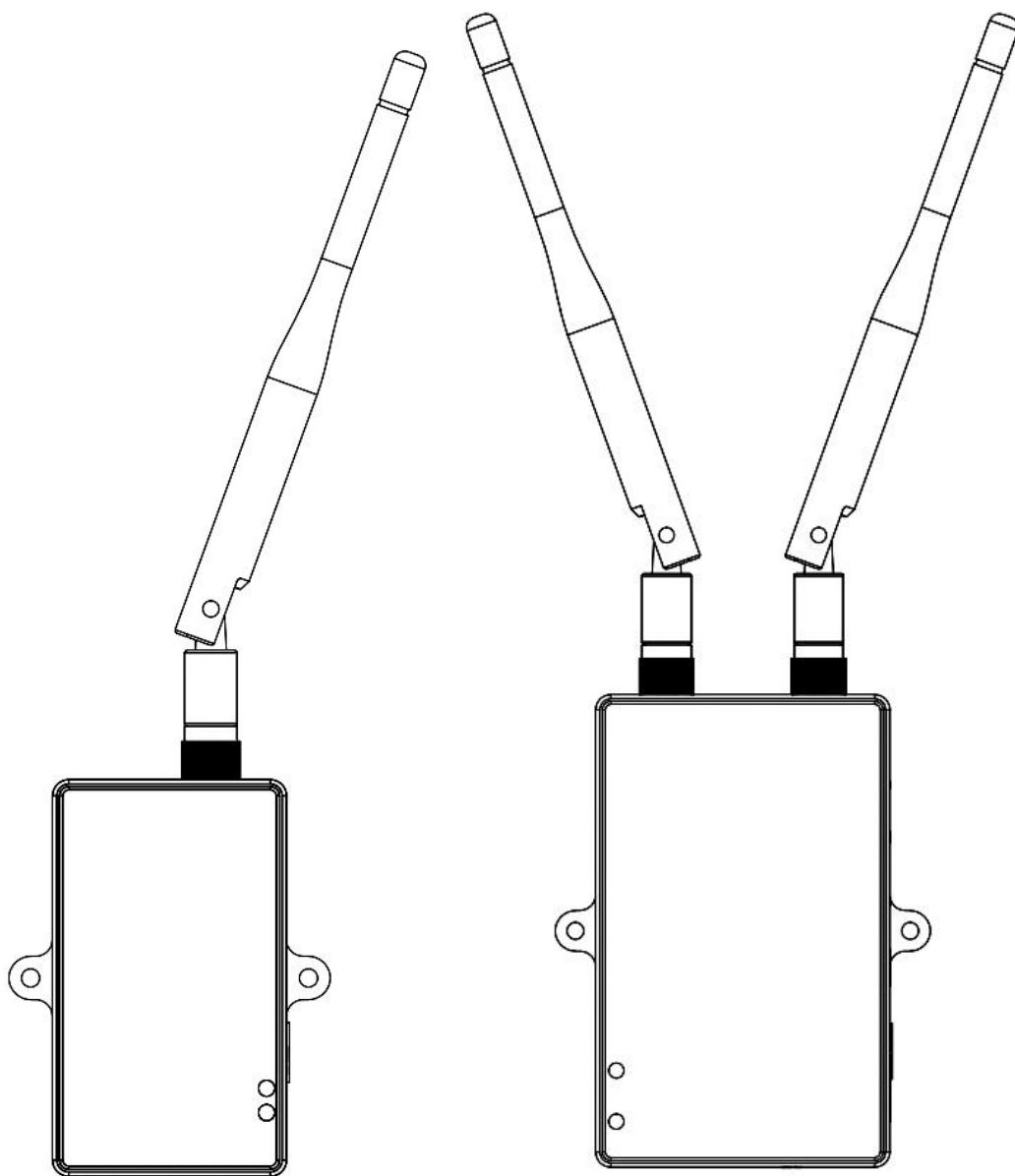


# ED20HA05W

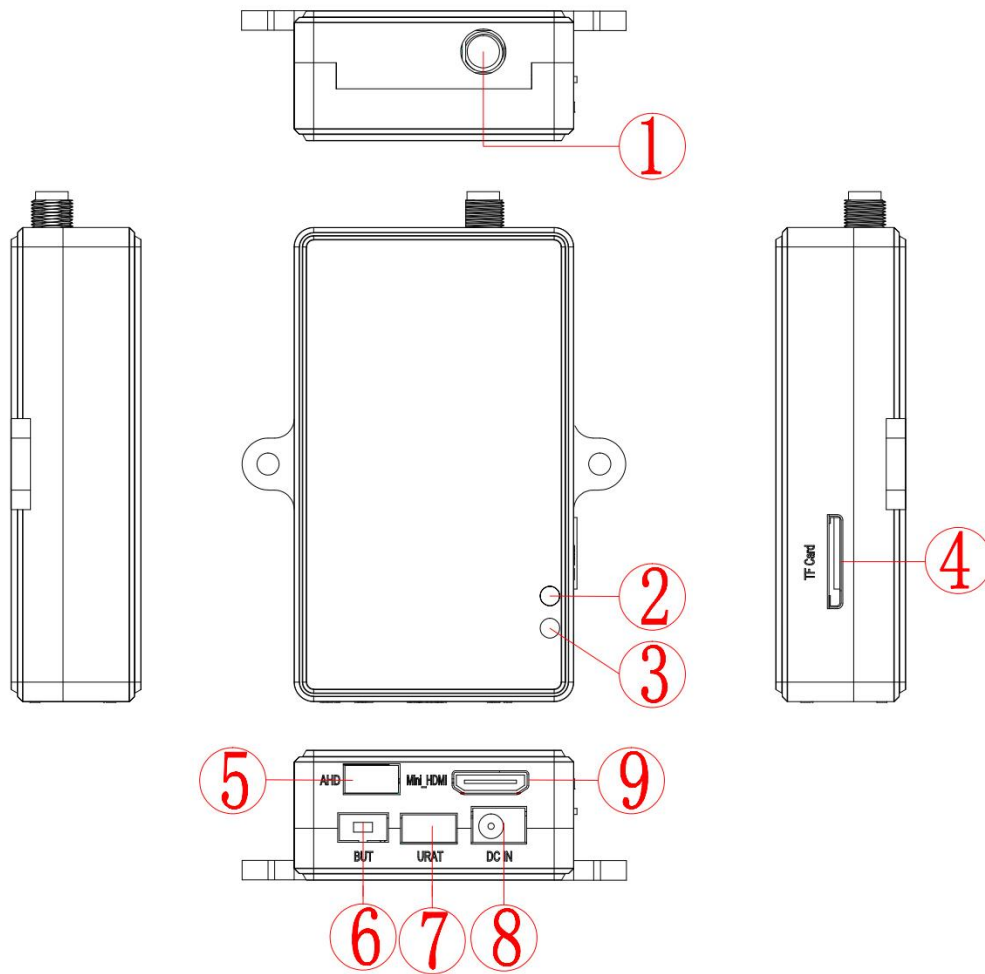


用户指南

## 技术规格参数

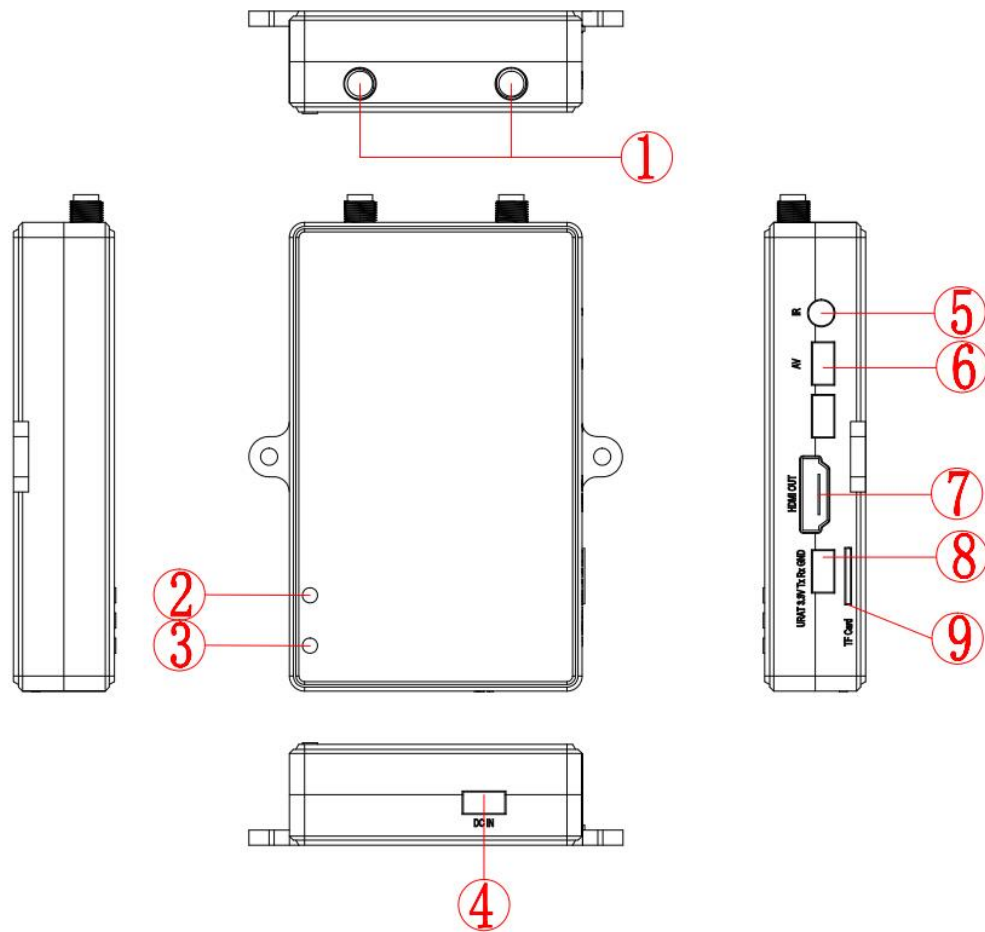
功能	发射机	接收机
视频接口	Mini HDMI 输入、AHD 输入	标准 HDMI 输出
射频接口	1 个 SMA 天线接口	2 个 SMA 天线接口
供电电压范围	DC+7 V ~+18 V	DC+7 V ~+18 V
功耗	< 6 W	< 6 W
尺寸	L*W* H: 73*43*20 mm 不含外接天线	L*W* H: 93*58*20 mm 不含外接天线
输入视频格式	Mini HDMI:1080P@30 向下兼容 AHD(SM04B-GHS-TB):1080P@30 向下兼容	/
输出视频格式	/	标准 HDMI:1080@P30 向下兼容
发射功率	Maximum 27dBm	/
接收灵敏度	/	-95dBm
频带	820M~860MHz	
调制模式	QPSK、QAM16、QAM64	
射频带宽	1-8 MHz	
工作温度	-40 °C ~ +55°C	
重量	120g	160g

## 发射端接口说明



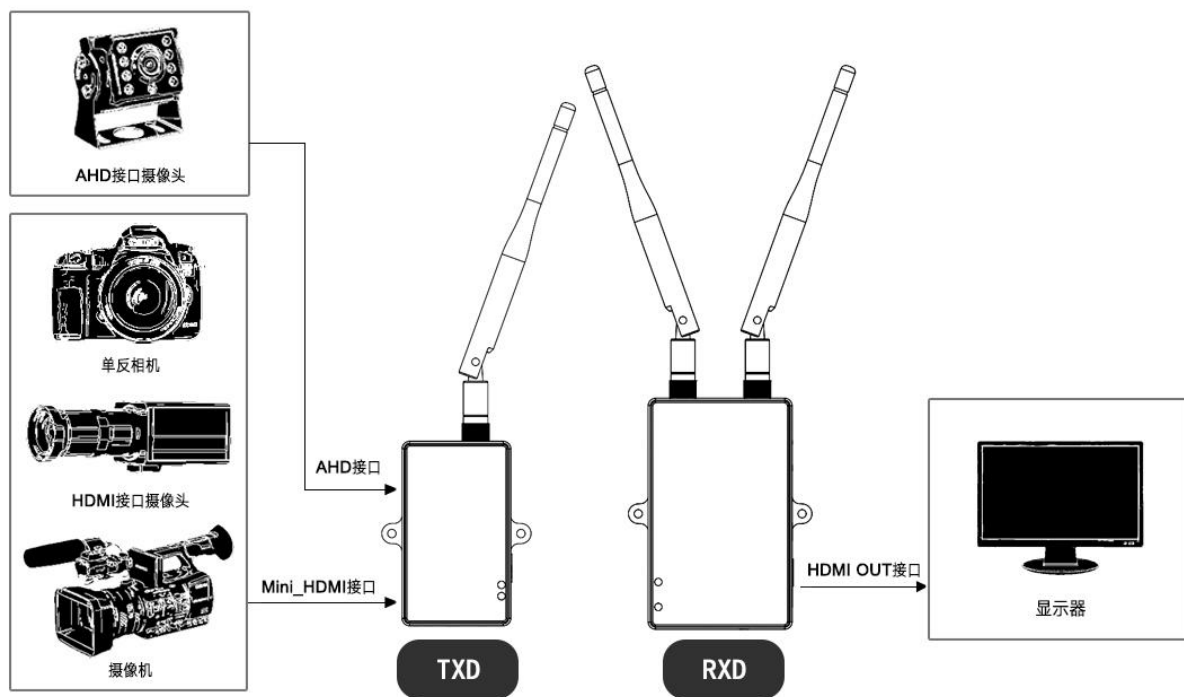
- ① ANT1：天线接口
- ② 电源指示灯：供电，红灯常亮
- ③ 系统指示灯：绿灯闪烁—表示数据传输正常
- ④ TF Card：TF 卡，录制功能
- ⑤ AHD：视频输入接口，最高支持 1080P@30fps 输入
- ⑥ BUT：按键 (预留)
- ⑦ URAT：调试监控接口，一般不使用
- ⑧ DC IN：+7 V ~+18 V DC 电源输入接口
- ⑨ Mini\_HDMI：视频输入接口，最高支持 1080P@30fps 输入

## 接收端接口说明



- ① ANT1、ANT2：天线接口
- ② 电源指示灯：供电，红灯常亮
- ③ 系统指示灯：绿灯闪烁—表示数据传输正常
- ④ DC IN：+7 V ~+18 V DC 电源输入接口
- ⑤ IR：红外接口 (预留)
- ⑥ AV：视频输出接口，最高支持 720P@60fps 输出
- ⑦ HDMI OUT：视频输出接口，最高支持 1080P@30fps 输出
- ⑧ URAT：数传串口
- ⑨ TF Card：TF 卡，录制功能

## 应用连接示意图



## 使用方法

### 第一步：连接设备、设备上电

在设备上电前，请确保 AHD 转接线/ HDMI 转接线、电源线、显示器 HDMI 线、天线都已经连接好；设备上电后，电源指示灯红灯常亮，设备开始工作。

### 第二步：等待建立连接显示图像

设备上电后无线连接会自动建立。系统指示灯-绿灯闪烁，表示发射机和接收机已经连接成功，接收机即可输出视频信号。

## 常见问题与解决措施

---

### ◆ 问题描述：上电后电源指示灯不亮

---

a, 检查电源线是否有破损，连接是否紧固，顺序是否正确，确认电源接口是否连接正确；

b, 检查电源供电范围，是否在设备标注的电压使用范围内；

---

### ◆ 问题描述：上电后，系统指示灯不亮。

---

a, 检查设备天线接口是否可靠连接，线缆是否破损；

b, 检查发射机和接收机的带宽模式是否设置在同一模式；

c, 将发射机和接收机置于不超过 50cm 的距离内，检查是否可以建立无线连接；

---

### ◆ 问题描述：接收机未显示实时视频，屏幕上出现黑底红字“No Signal”。

---

a, 检查发射机开机是否正常；

b, 检查摄像端和显示端接口是否松动，线缆是否破损、摄像端输出故障等问题；

---

### ◆ 问题描述：设备在视频传输过程中，图像出现卡顿、马赛克等。

---

a, 检查发射机天线接头是否松动、天线电缆是否破损等问题，是否使用原装天线，天线附近是否有金属物体影响信号等；

b, 检查信号强度，是否因为距离太远或者障碍物遮挡导致图像不稳定；

c, 检查 HDMI 连接，是否存在接口接触不良，电缆损坏的情况；

---

上述问题对应步骤检查完成后，仍未解决，请联系售后技术支持。

---